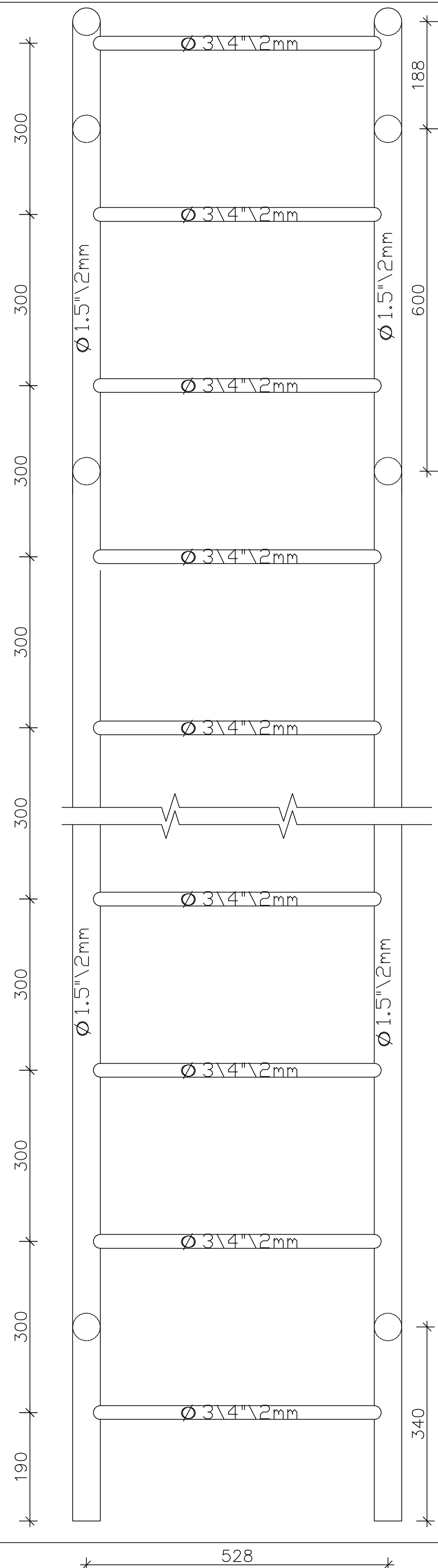


סולם בין מפלסים

1:10

מבט A - A

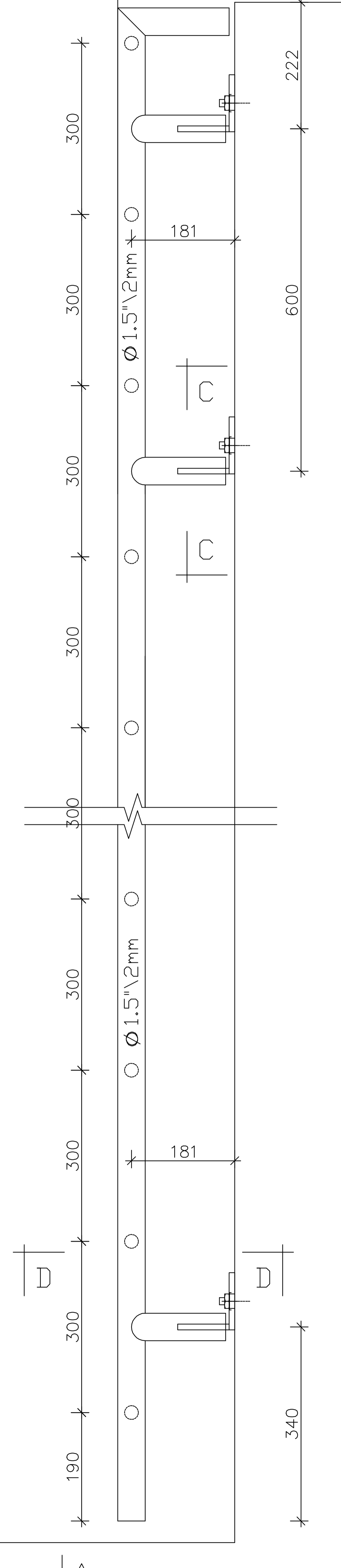
B



סולם מבט B - B

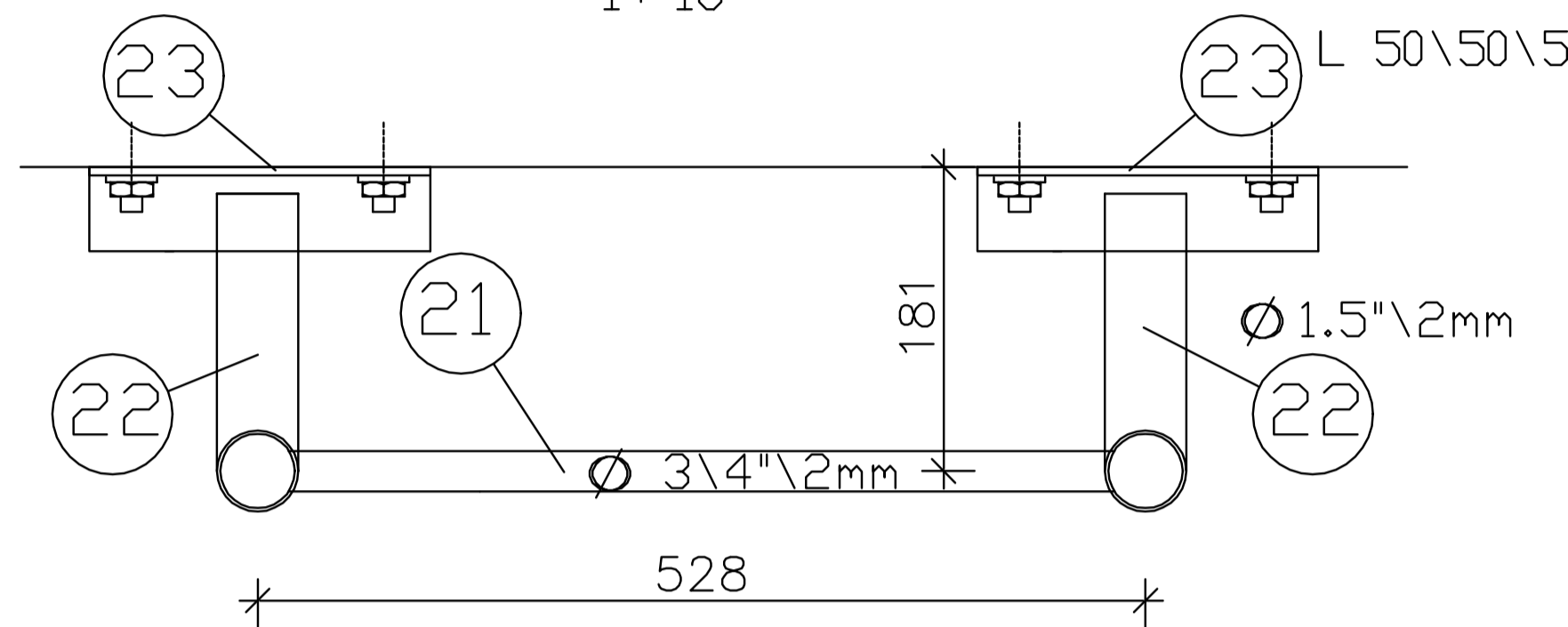
1:10

A



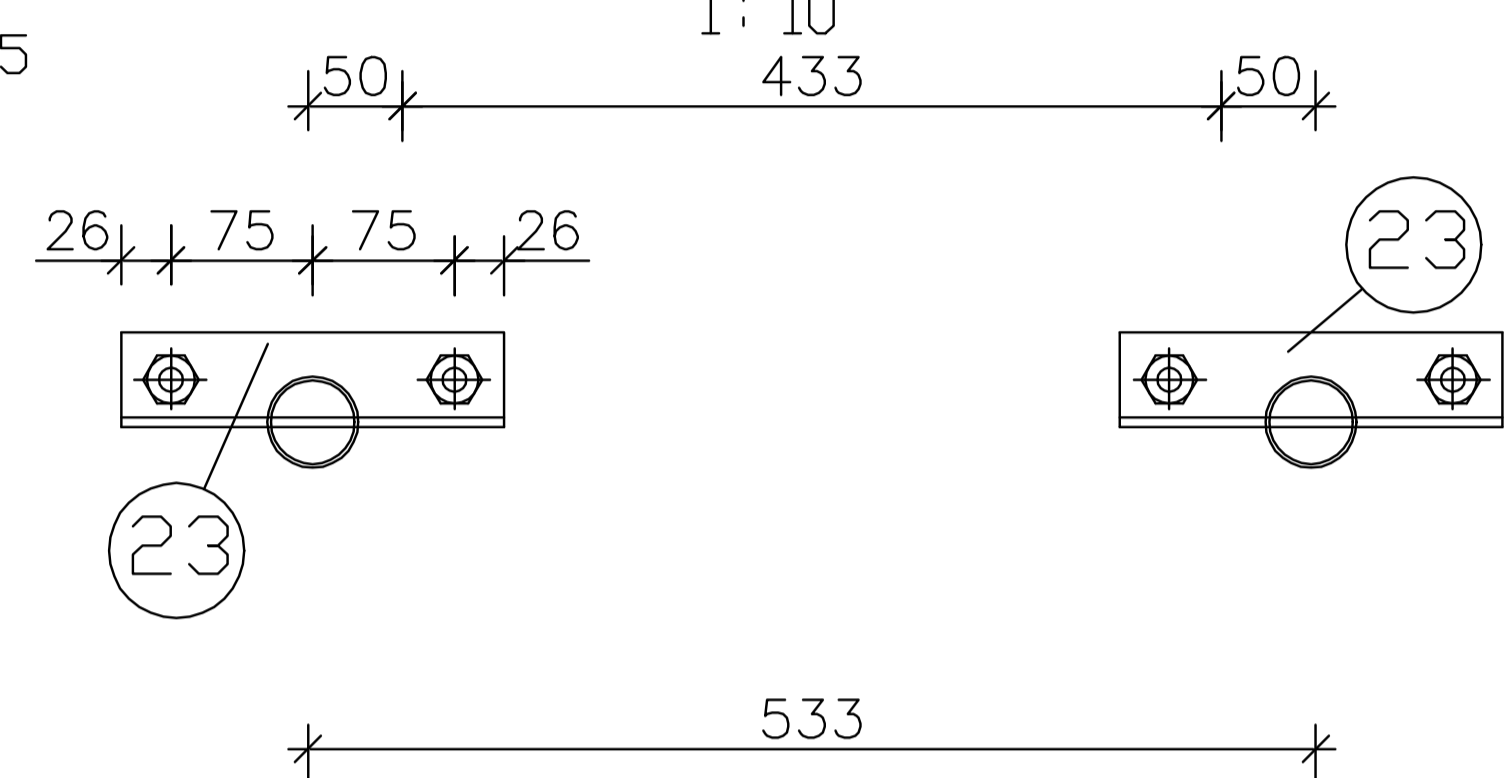
סולם מבט D - D

1:10



סולם מבט C - C

1:10



רְכִיב	תְּרָשִׁים
21	
22	
23	

בשוחות עם זרימה ביוב פתוחה יהיו כל חלקי המתכת, הברגים, התמיכות ומעקיים מפלבי"מ 316L

חלקי המתכת יהיו מפלבי"מ 304

- כל הפרופילים - פלבי"מ L 304
- כל הברגים 1/2" - מפלבי"מ 304
- עובי הריתוכים 4 מילימטר עם אלקטרודות מתאמות לפלבי"מ L 304

תוכנית תנוחה ראה גליון מס' 01-TKKL-LOG

חיתך לאורך ראה גליון מס' 01-TKKL-PR

מס' / No.	תאריך / DATE	על ידי / BY	תיאור / REVISIONS

REVISION FOR CONSTRUCTION	FOR REVIEW	FOR REVIEW
לביצוע	למכיר	לעיון
15.03.18	03.04.17	03.04.17

BALASHA-JALON
INFRASTRUCTURE SYSTEMS LTD.
מְעַבְרַת הַתְּחִיבָה בְּנֵי יָם
ת.ד. 33600, תל אביב 31034, ישראל
P.O. BOX 33600, TEL AVIV 31034, ISRAEL
TEL: 04-8603600 FAX: 04-8603601 E-MAIL: balasha@bj-ia.com

מיקום: **גוש דן**

שם הפרויקט: **העתקת קו י"ד במחלף קמיל**

המזכיר: **איגודן**

נושא הפרויקט: **פרויקט סולמות ירידה**

עורכים / DESIGNED	תכנן / DRAWN	בדק / CHECKED	אשר / APP'D

תאריך / DATE	03.04.17	03.04.17
--------------	----------	----------

שטח / SHEET	842-6377	מספר / PROJECT NO	6417Pratim.dwg
מחזור / SCALE	1:25	מספר / PROJECT NO	6417Pratim.dwg

מדידת הליניו נסיון: 82x107