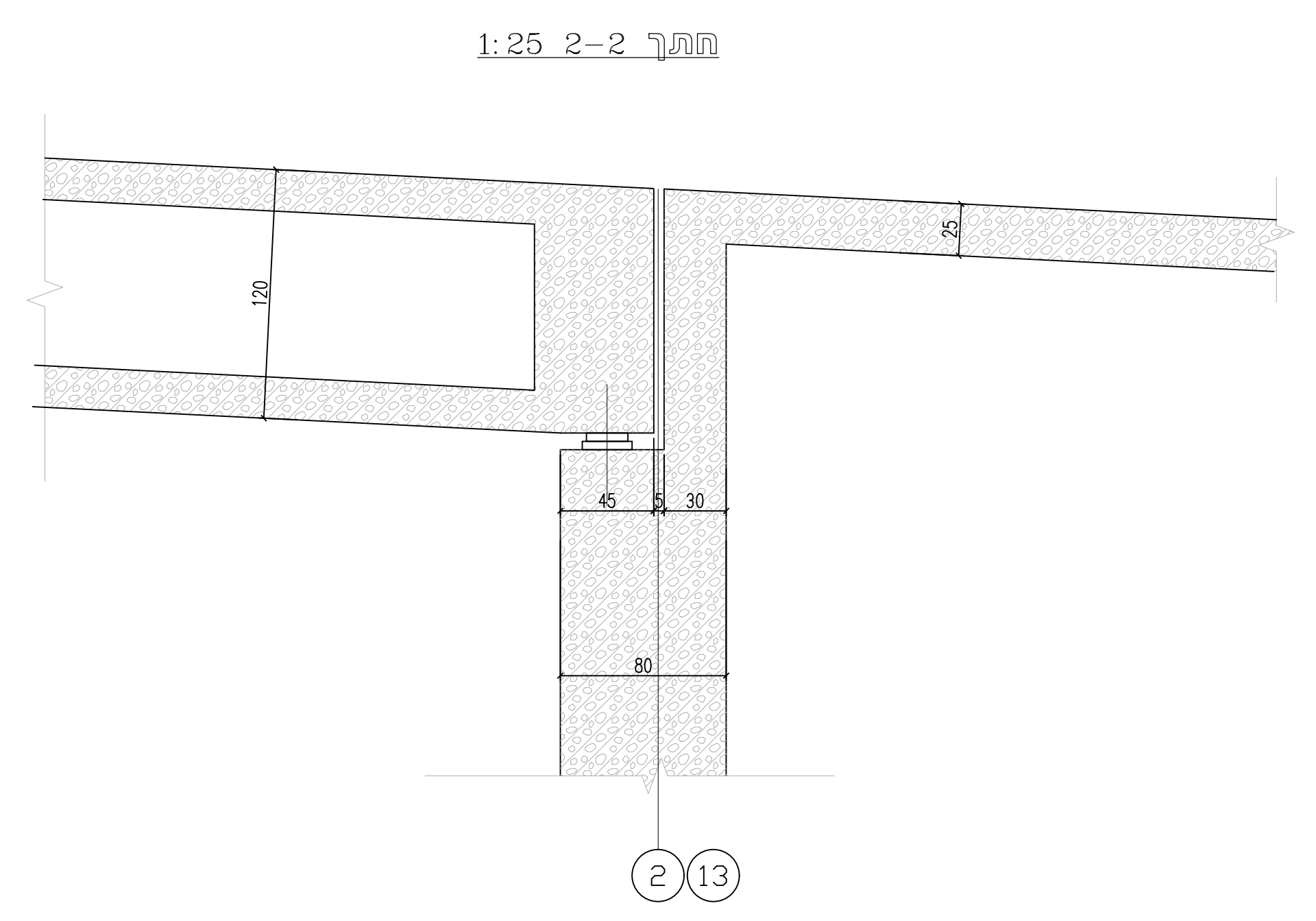
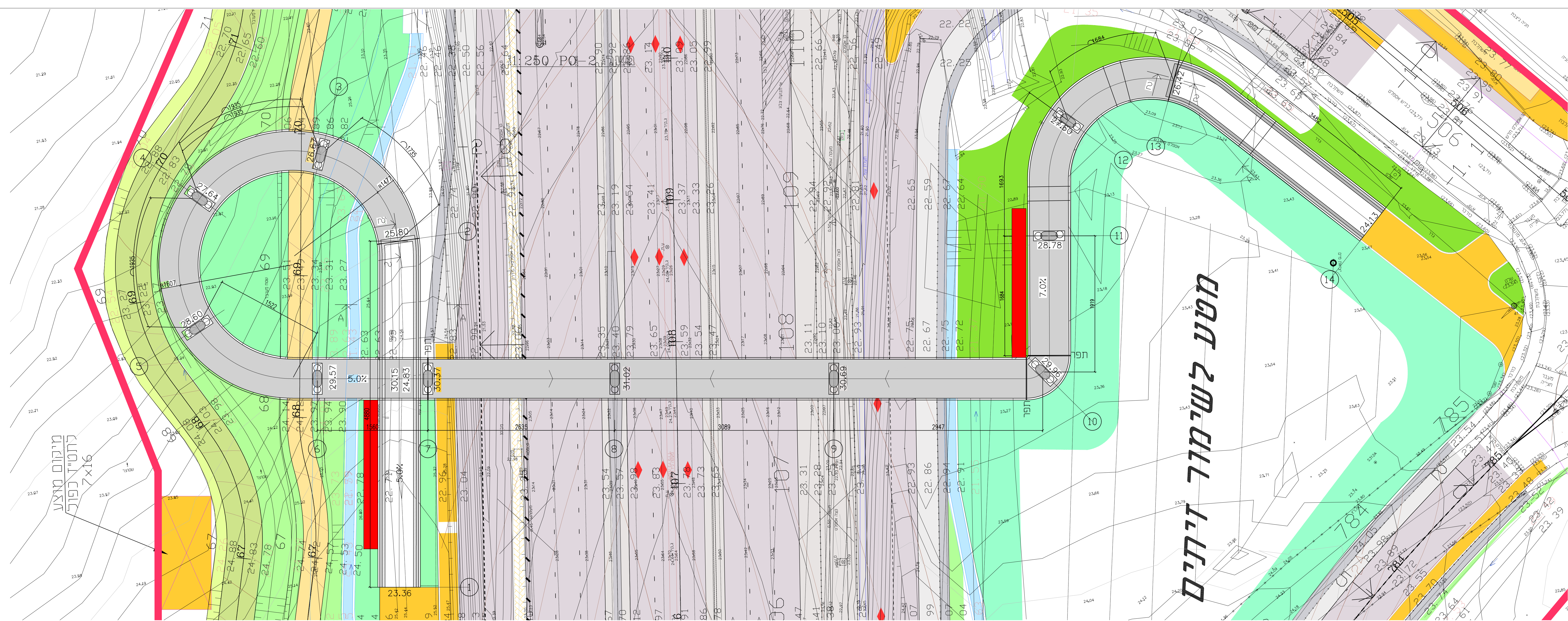
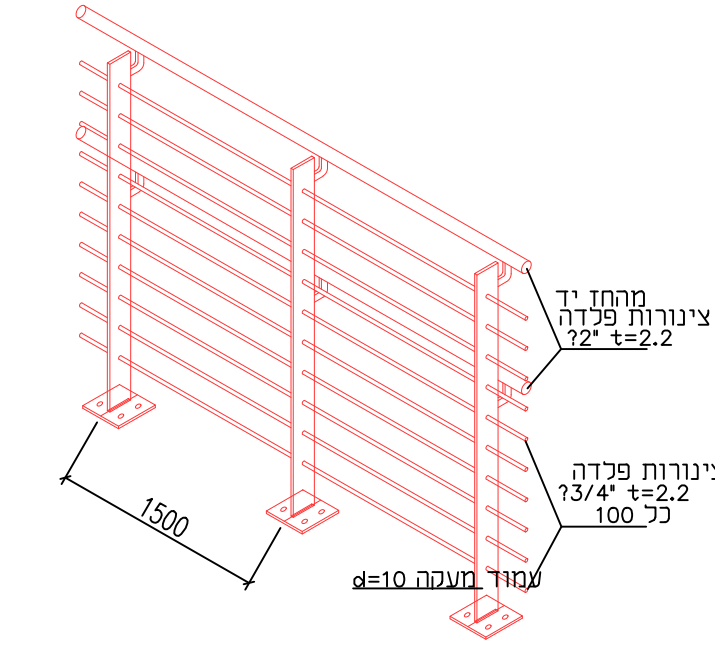


רשימת חומרי גמר
 משטח הגשר: רצפת בטון מרובע פנימי
 משטח גיבוי: רצפת בטון גלוי בתבנית פלדה
 נטיית המיכל: גלוי בתבנית פלדה
 סליל ציפוי: אנטרופיט לרובו 2.5 מ"מ
 קורת גשר: בטון גלוי מאחזקת מחומשת
 מנחת מסעה: בטון גלוי בתבנית פלדה
 או מגו בהצבה איכותית לקרוח הגשר.

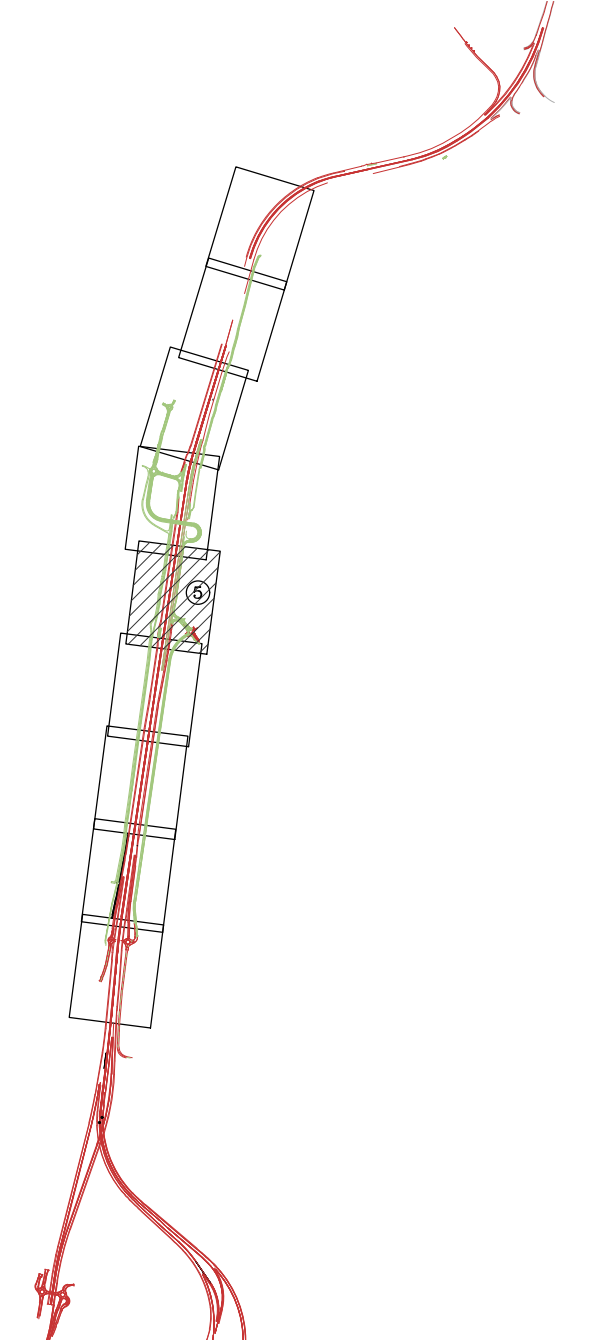


פרט טעקה פלדה 1:25

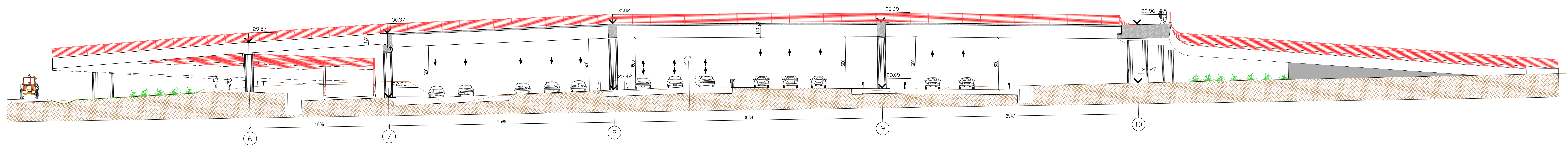


ייתכנו מ"מ הקבלון מ"מ ת"י 8-1227

מפתח גליונות



גשר לה"ר PO-2 חתך לאורך 1:150
 גובה טפשעה 120 cm

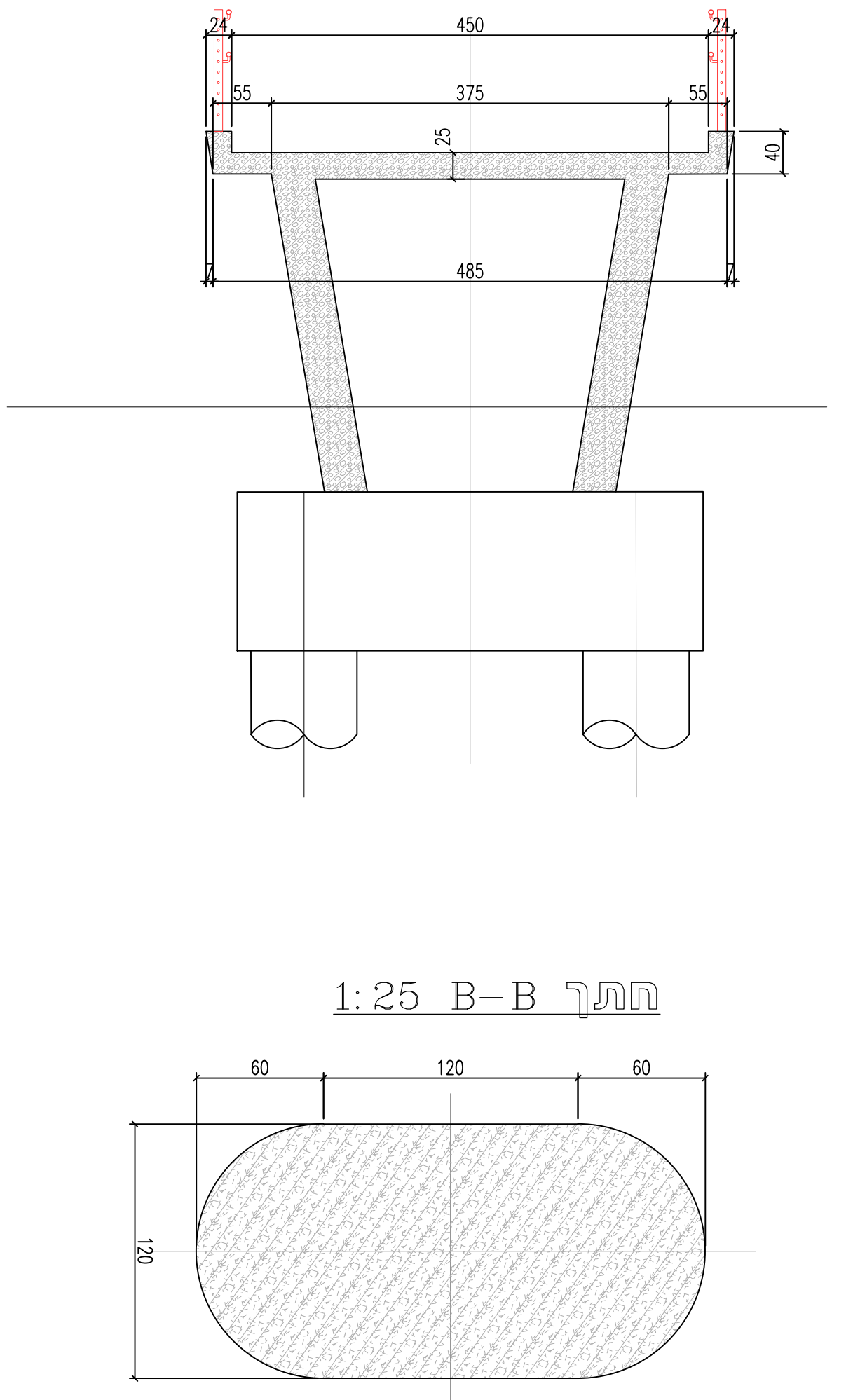
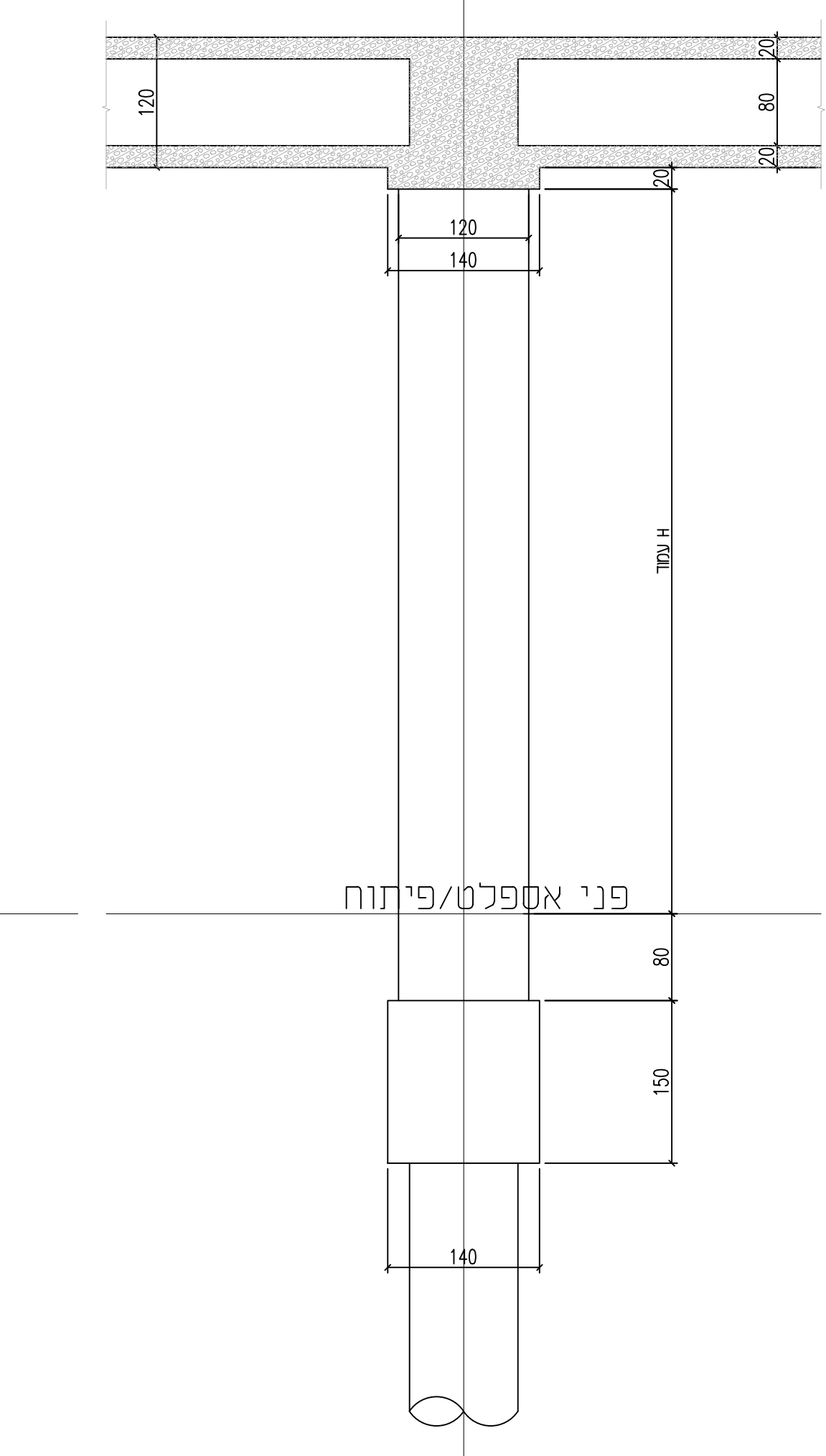
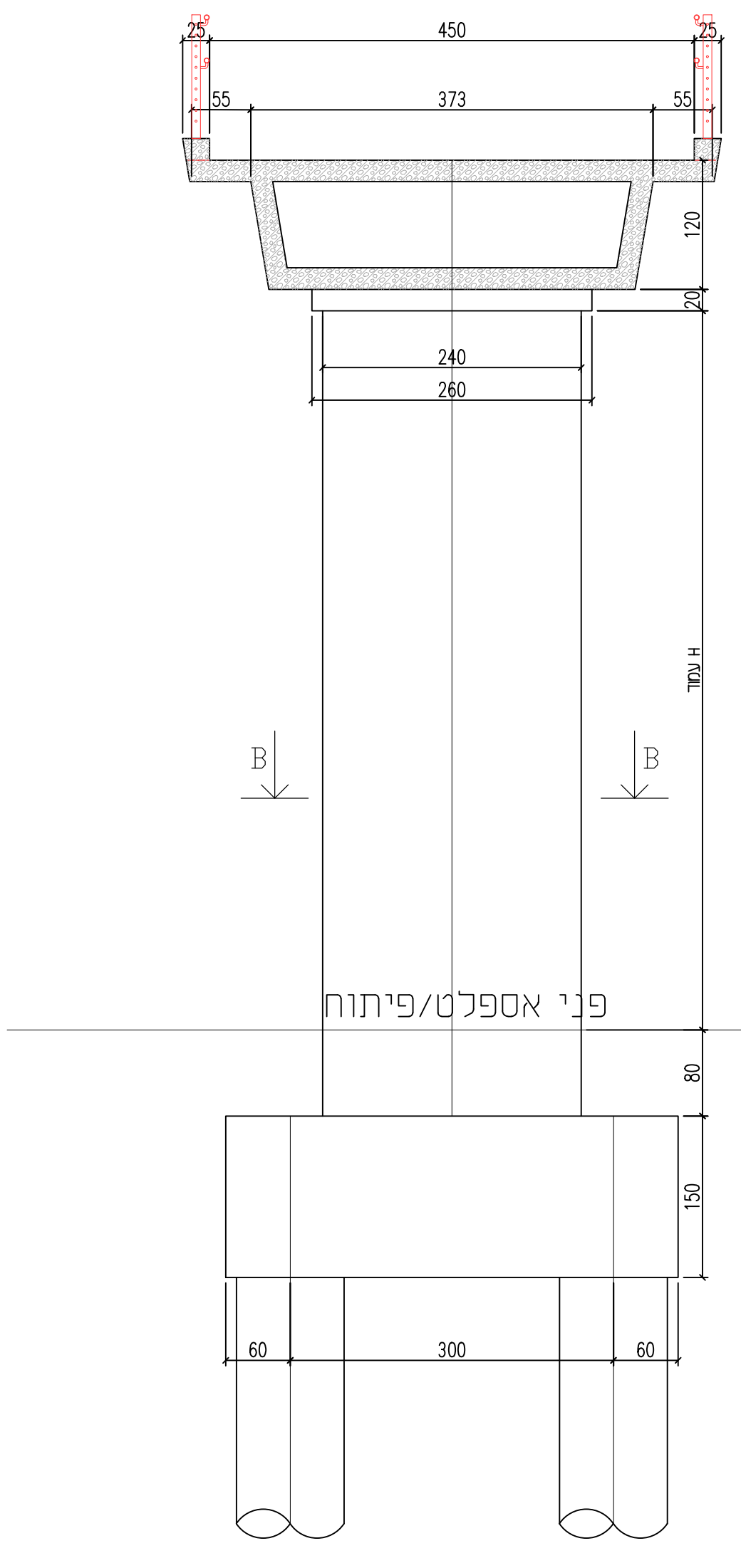
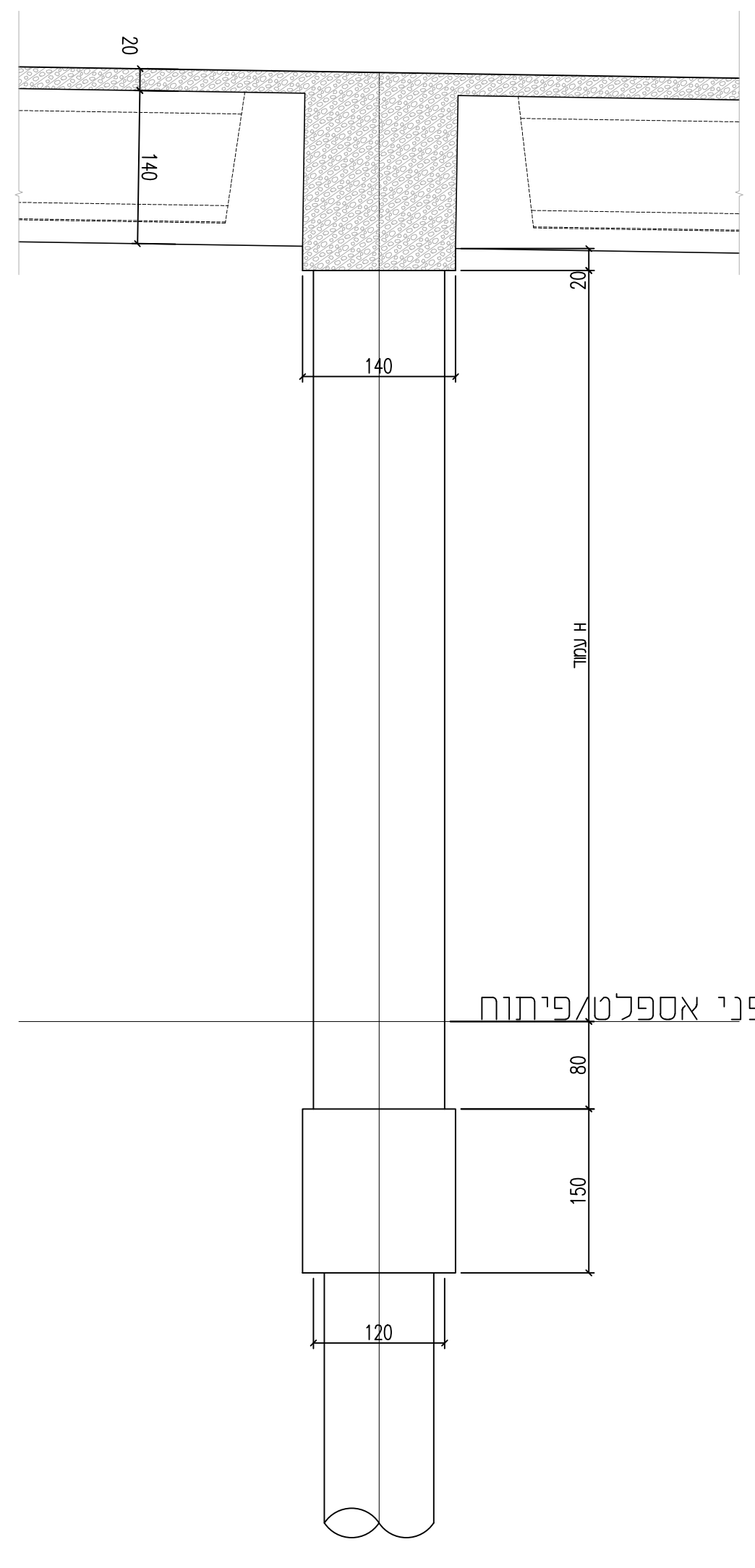
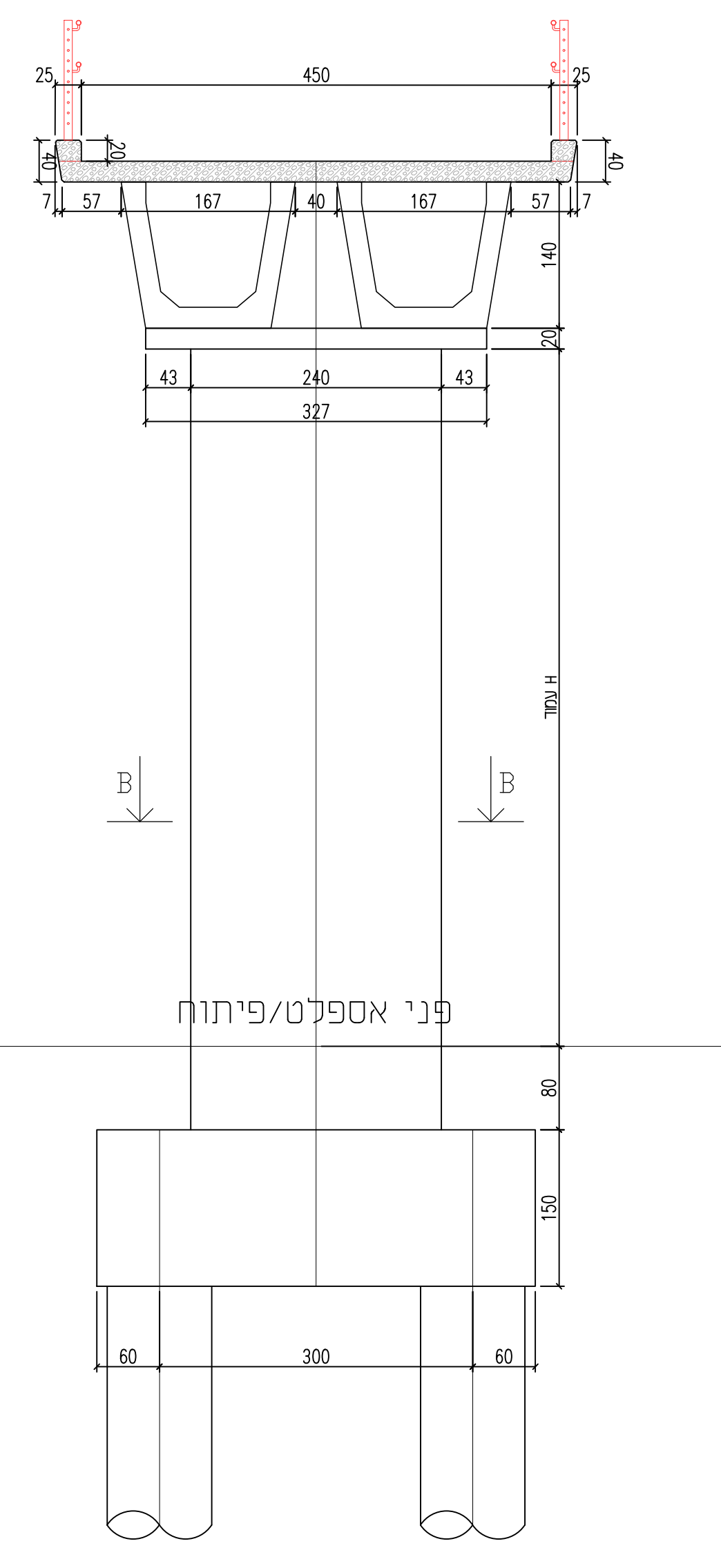
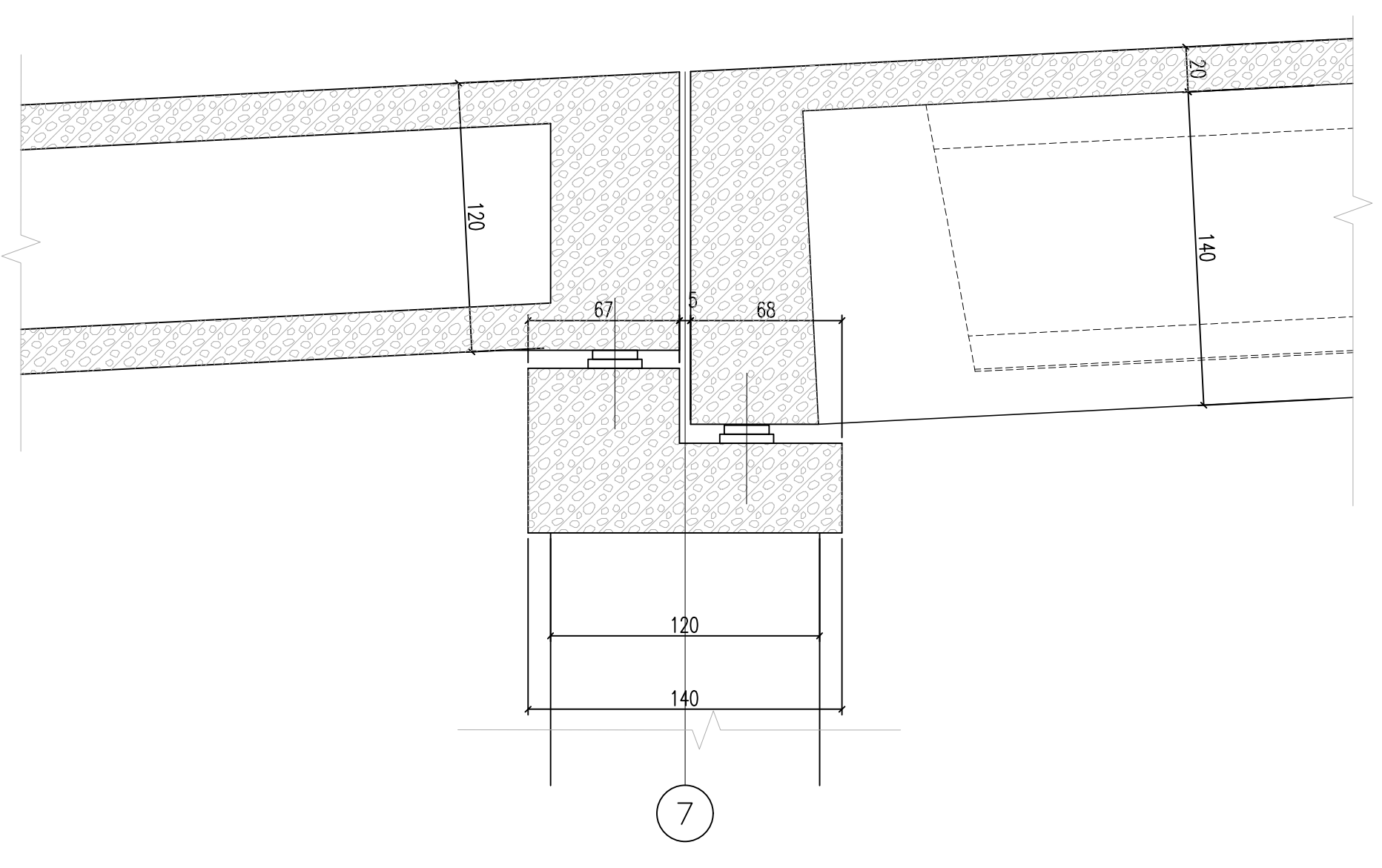


פרט נציבים 8,9 1:50

פרט נציבים 3,4,5,6,11,12 1:50

חתך A-A 1:50

פרט נציב 7 1:25



פלג אדריכלים
 בן פלג צפירי גוני אלי ברוטובסקי
 אדריכלים שותפים טום שילוק ולדימיר טרופולסקי דוד בלנדר

גרושקו
 GROUSKO STRUCTURAL ENGINEERS

עלון	למכרז	לביצוע
23.01.20	23.01.20	23.01.20

נהיגה איילון
 הנהגת בים המהירים
 מקטע 4א

שם התוכנית: **כביש 2 גשר לחולבי דגל וט-2 PO-2 בחתך גשר**
 תוכנית, חתכים ופרטים

תאריך	מספר תוכנית	מספר תוכנית
23.01.20	00	00

גרונר ד.א.ל. מהנדסים בע"מ
 בית הרב"ץ רח' רחובות 2 פארק טקסט, תל אביב 6100000
 טל 04-8559000 פקס 04-8559000