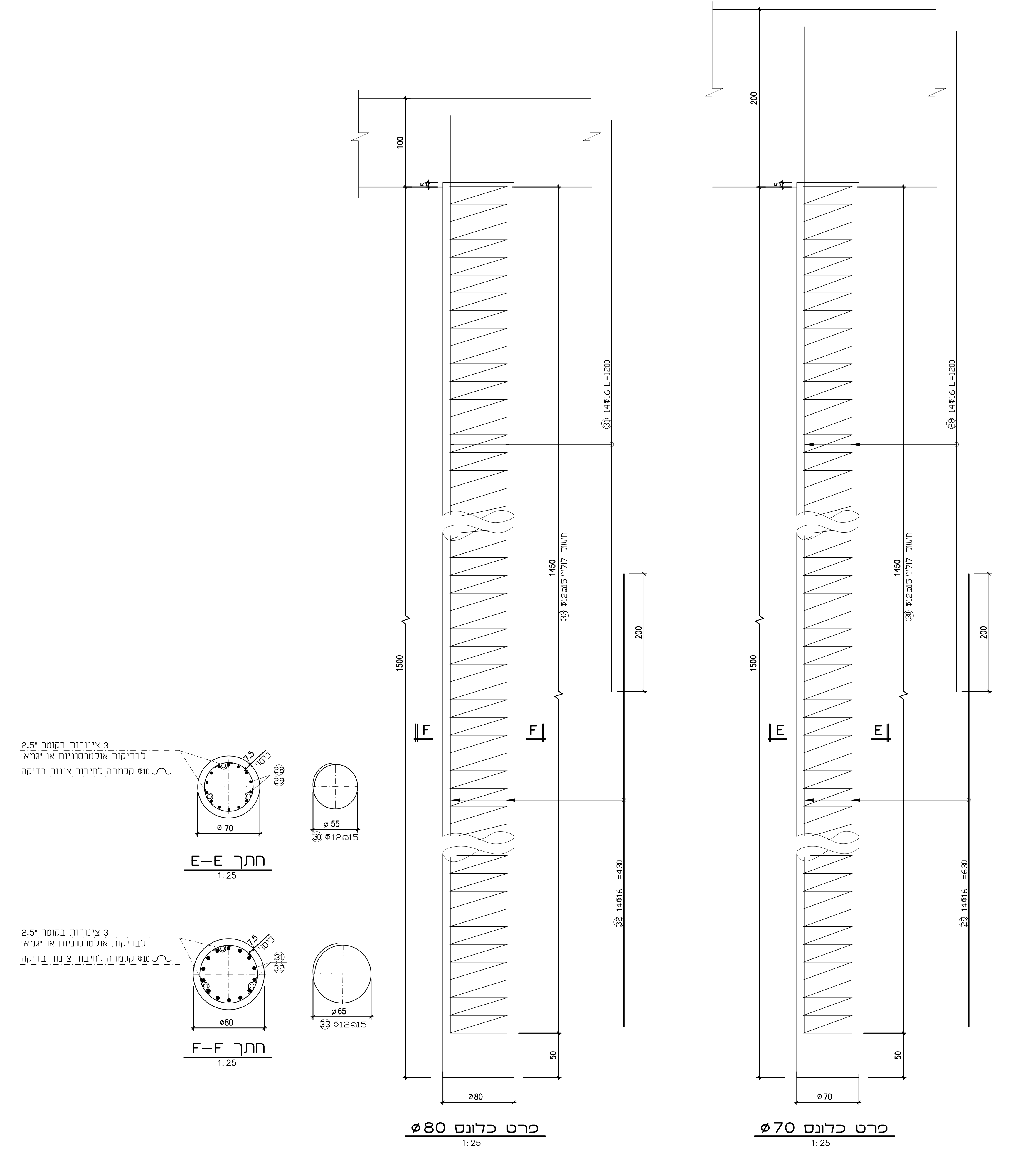
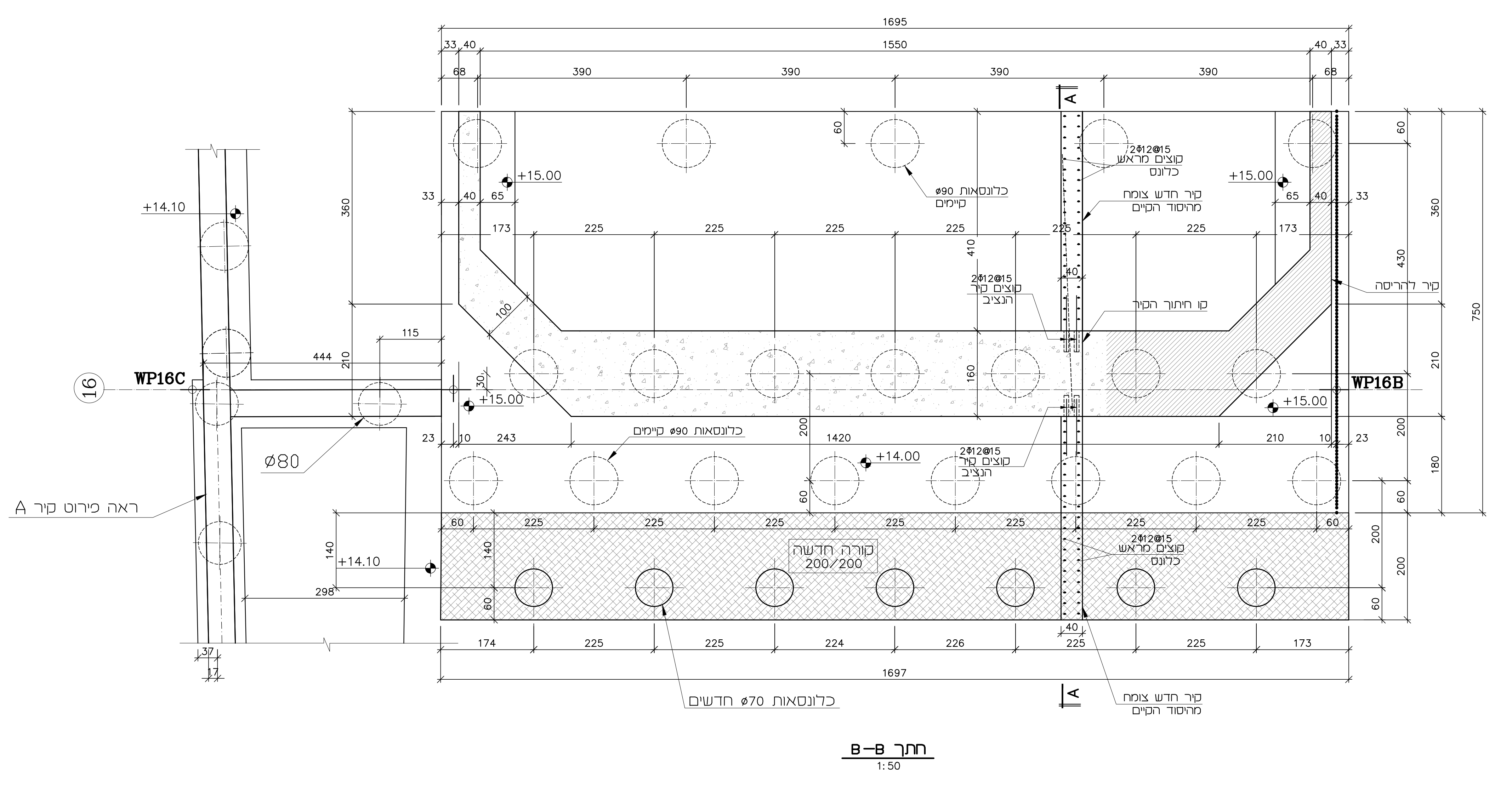
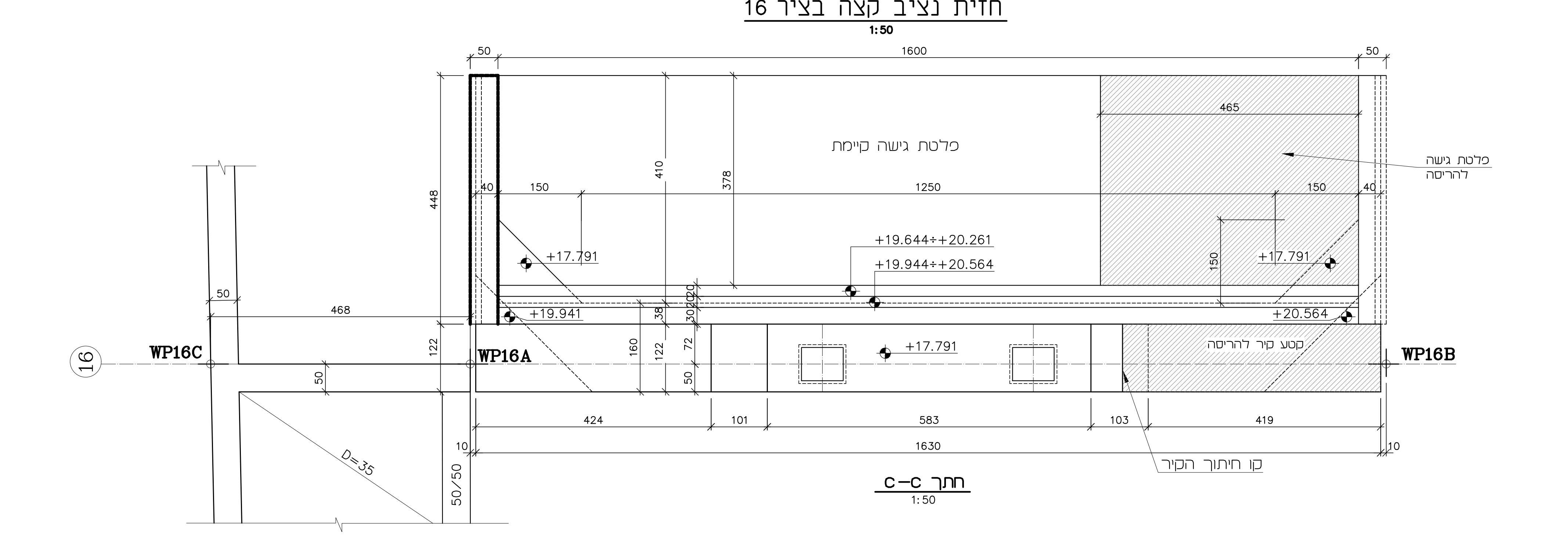
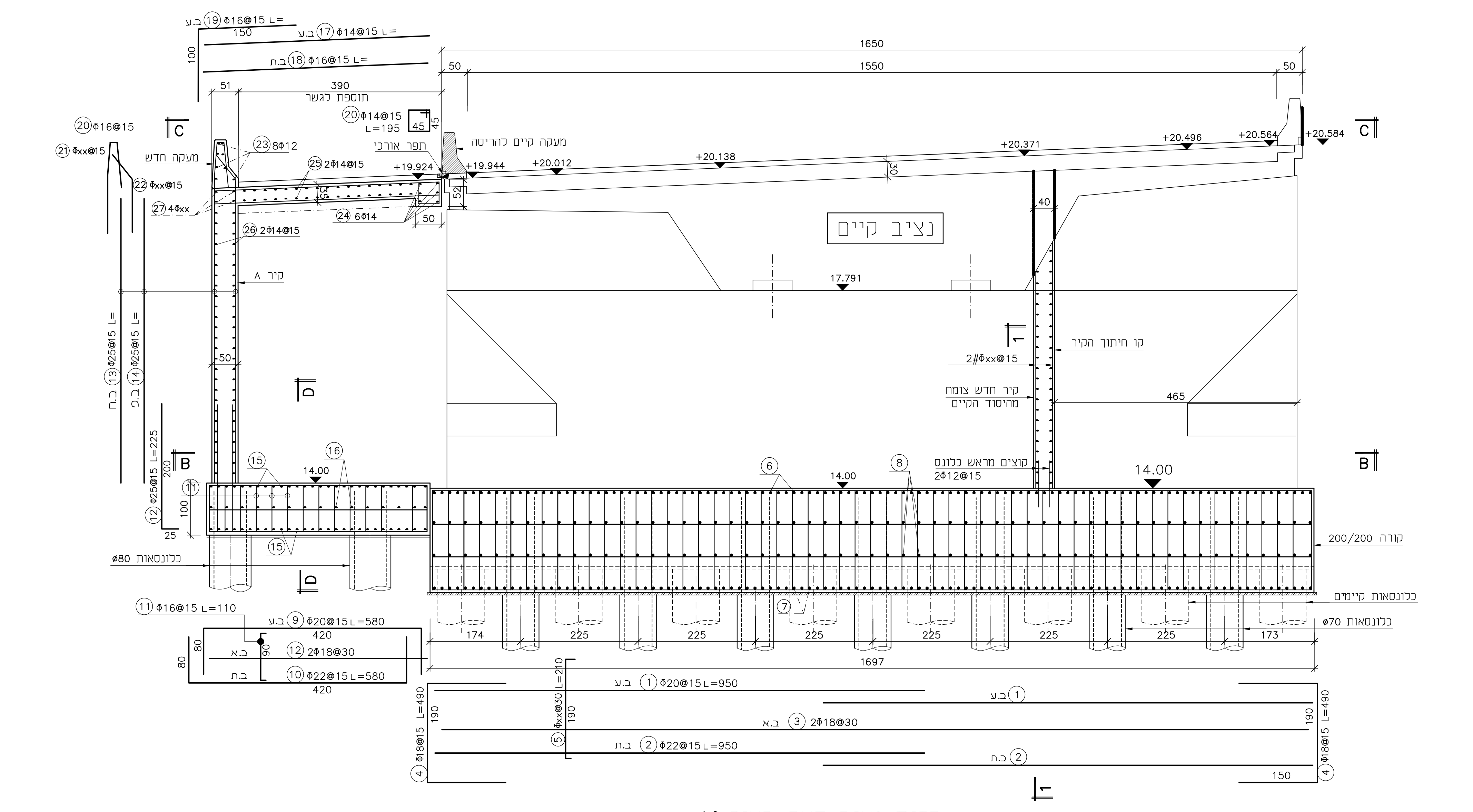
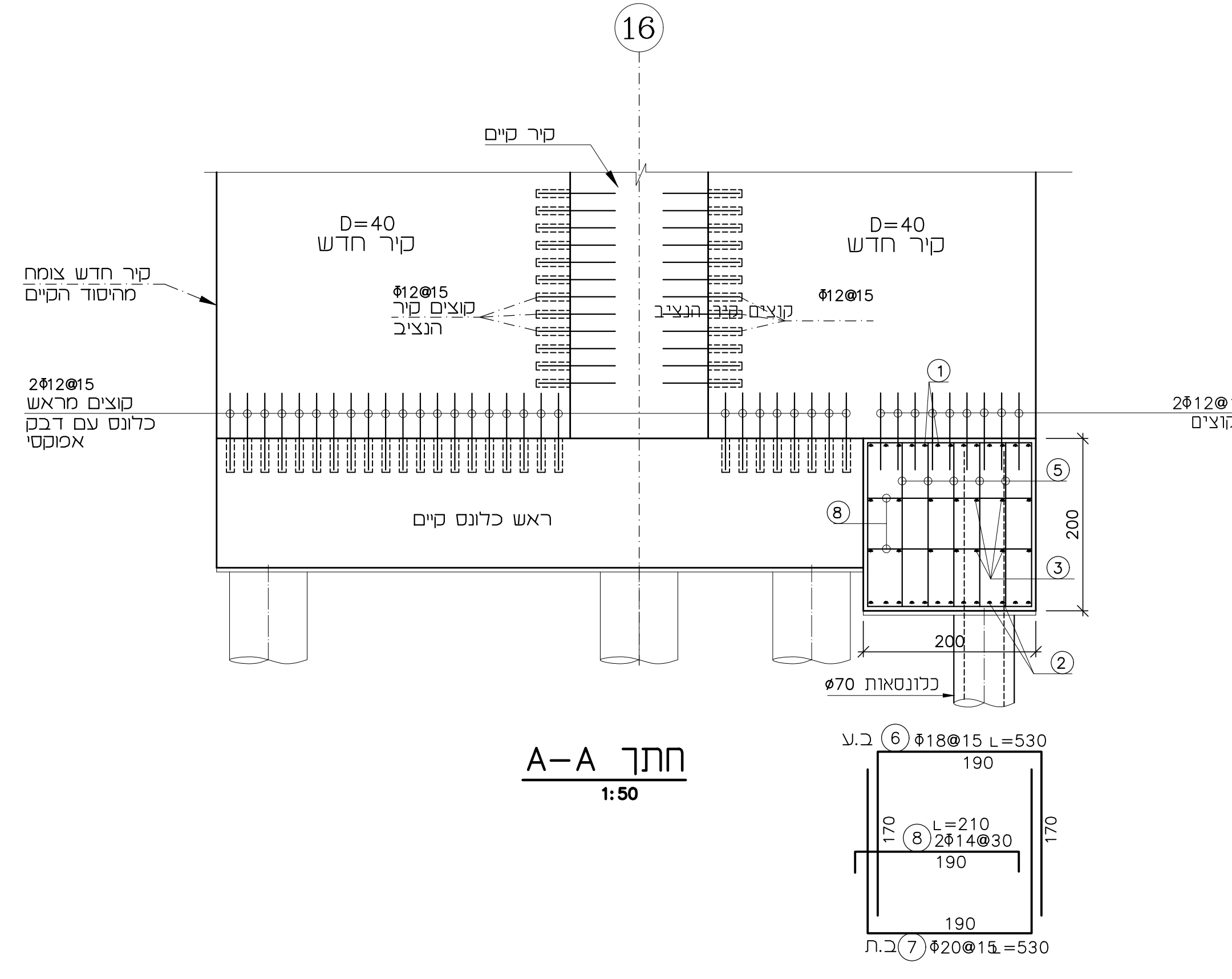
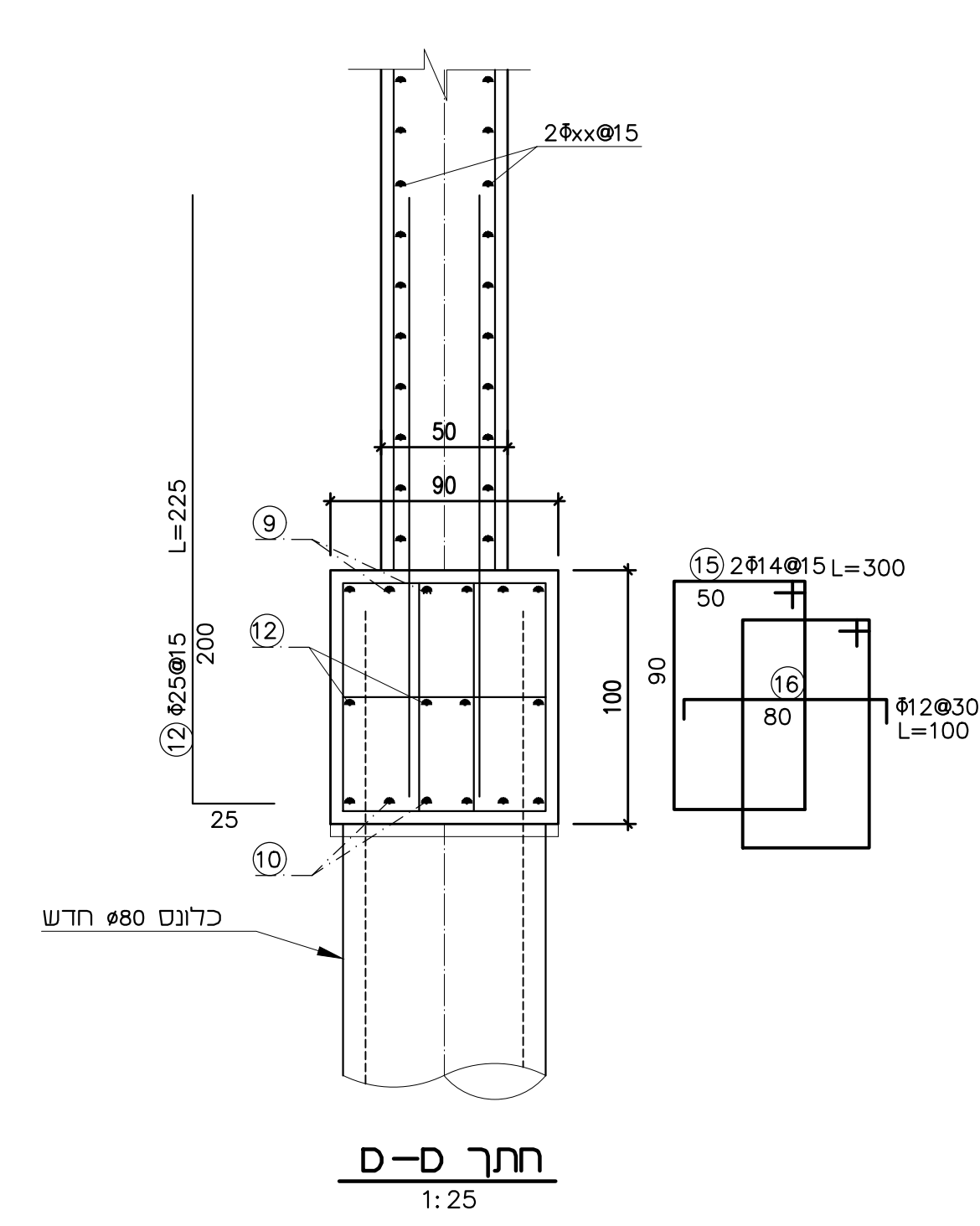


- הערות:
- כל המידות בס"מ אלא אם מצוין אחרת.
 - סוג הבטון:
 - 40 - כלונסאות
 - ראש כלונס - 40
 - קורות נציב קצה - 40
 - נציב בינים - 40
 - קורות סרסוח - 60
 - קורות חתך - 40
 - עובי כיסוי הבטון:
 - בסוחות - 7.5 ס"מ
 - בקורות נציב קצה - 5 ס"מ
 - במסוד נציב בינים - 5 ס"מ
 - קורות סרסוח - 3 ס"מ
 - פלדת הזון תהיה שגולת רחבה ע"י ת" 4466.
 - גבר הבטון ע"י תכנית אדריכלות.
 - על שטח הבטון הבאים במגע עם הקרקע תחשם מערכת איטום ע"י המפרט המיוחד.
 - על מסעפת הגשר תחשם מערכת איטום מסעפת ע"י המפרט המיוחד.
 - כל הפיטת באלמנטי הבטון יבוצע עם קטום 2.5/2.5 ס"מ אלא אם מצוין אחרת.



מחזורית | חירור | זמור | ערסור | אסמטור | זיום | ערסור | אישר

תל-אביב | ישראל | AYALON HIGHWAYS CO. LTD. | TEL-AVIV ISRAEL

ירון - שמעוני - שחם | מנהלים ויועצים בע"מ

הואטור 38 ת"ד 57047 | תל אביב 61570 | 03-5374065 | 03-5374844 | office@yhc.co.il | 03-5380097

מפתח גיליונות | גשר איילון דרום | נתיב מחיר

שם התכנית: | גשר איילון דרום | נציב קצה בציר 16 | גיליון 1

לוח תוכן ראשוני (ס) | מוסד (פ) | תפוס (ס) | משרד (מ) | תאריך (ת) | נציב (נ) | תוכן (ת) | נציב (נ)

00 | 11/17/12 | גלעד צ. | נחל ש. | אי.ב. | משרד | חירור | תכנון | ש.ש. | אישר

שם פרויקט מתגון: | 1321 | ת"ת: | כחמון

שם פרויקט חירור: | יאיר | חו פרויקט: | 30 | חו פרויקט: | 30 | חו פרויקט: | 30

00000-A-0000-00-00-00

שם זמן גיליון: | YSS-DD-000-000000BR-DD-8060-00 | שם זמן זמן: | YSS-ST-020-000000BR-DD-8060-00-PLT | שם זמן זמן: | YSS-ST-020-000000BR-DD-8060-00-PLT | שם זמן זמן: | YSS-ST-020-000000BR-DD-8060-00